

VERONA PLUS MATT BLACK

Mitigeurs

Code: R498 E26

MITIGEUR VERONA PLUS MATT BLACK



CARACTÉRISTIQUES

CHEMINÉE EXTRACTIBLE	Le bec du mitigeur peut être retiré pour atteindre facilement toutes les parties de l'évier.
PLAQUE DE MARQUAGE	Tous les mitigeurs Foster sont équipés d'une plaque de renforcement qui assure une parfaite stabilité sur tout évier.
ROTATION CHEMINÉE	Tous les mitigeurs sont équipés d'un grand angle de rotation. Certains modèles permettent une rotation complète à 360°.

DÉTAILS

Type de mitigeur	Mitigeur avec bec pivotant et extractible
Coloration	Matt Black
Matériau	Laiton
Textures	Peint
Angle de rotation	360°

Base d'appui \varnothing 50mm

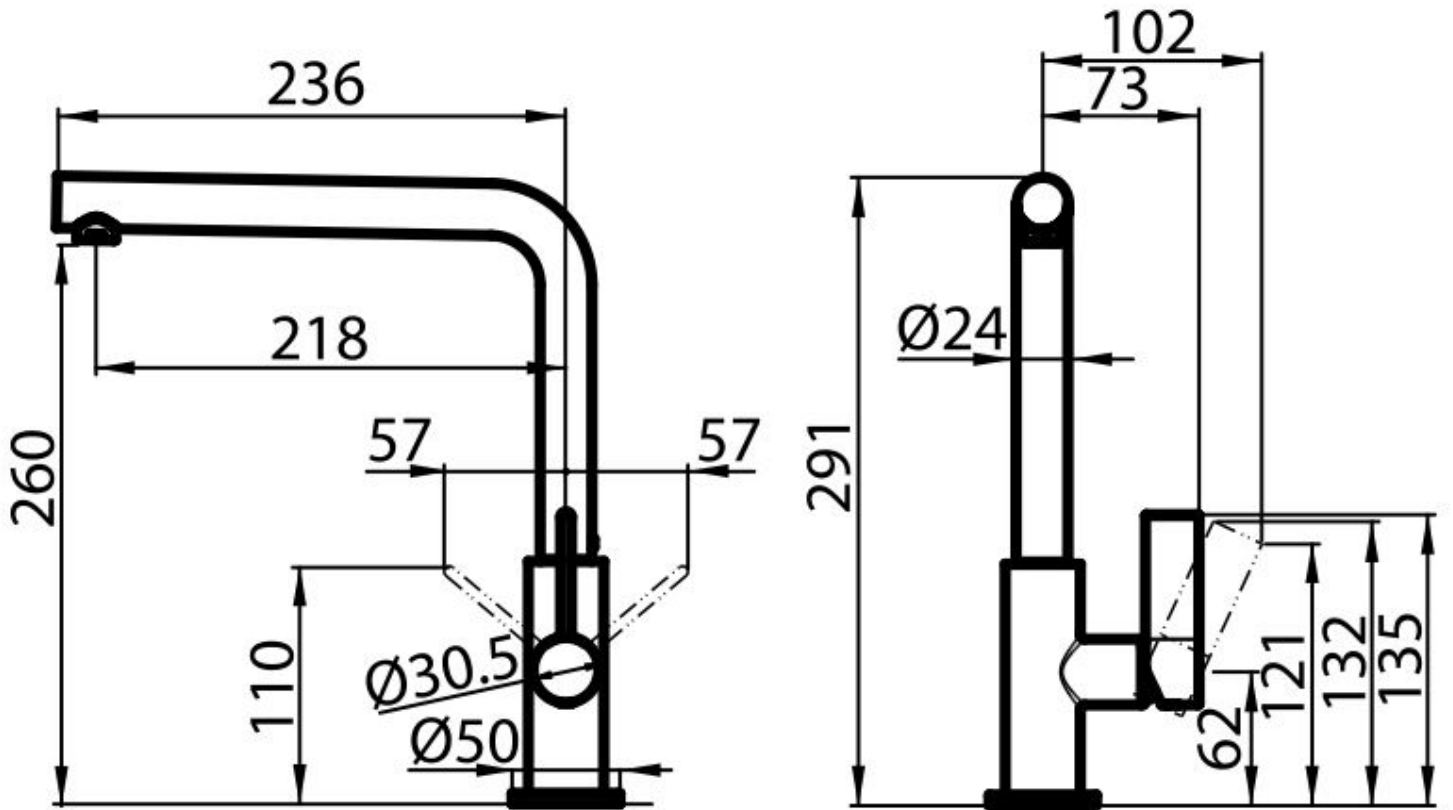
Cartouche À disques céramiques

Trou mitigeur \varnothing 35mm

Encombrement arrière 35mm

Épaisseur maximale du top 40 mm

DESSINS TECHNIQUES



GALERIE

